

TECHNISCHE DOKUMENTATION

MONTAGEANLEITUNG
Bedienungsanleitung und sichere Nutzung

- 5. Sonnenschutzbehang
- 5.6. Verschiebbare Seitenpanele SLIDE

PRODUKTNAME:

- SONNENSCHUTZBEHANG
SLIDE

HERSTELLERBEZEICHNUNG DES PRODUKTS:

- Herstellerbezeichnung:
SELT Sp. z o. o.
- Sitz des Herstellers:
45- 449 Opole, ul. Wschodnia 23A
- Telefon und Fax:
Tel:+48 77 553 21 00 (Sekretariat)
Fax: +48 77 553 22 00
- Internetseite:
www.selt.com
- E-Mail:
selt@selt.com

SICHERHEITSKENNZEICHNUNG DES PRODUKTS:

Das Produkt erfüllt die Sicherheitsanforderungen von CE.

DIE TECHNISCHE DOKUMENTATION:

- ist gültig ab dem 25 Oktober 2019
- gilt für die Version der oben bezeichneten Produkte

INHALTSVERZEICHNIS

1	Einleitung	4
1.1	Sicherheitshinweise des Produkts.....	4
1.2	Definition der Symbole und Zeichen	4
1.3	Terminologie und Definition	5
1.4	Gegenstand, Bestimmung und Inhalt der Dokumentation	5
2	Technische Produktinformation	6
2.1	Technische Parameter	6
2.2	Produkteigenschaften	7
3	Transport und Lagerung des Produkts.....	7
3.1	Vollständigkeit und Qualitätszustand bei Lieferung.....	7
3.2	Allgemeine Bedingungen des Transports und der Lagerung des Produkts.....	7
3.3	Beschreibungen, die unbedingt auf der Verpackung abgebildet sein müssen	7
4	Produktmontage	8
4.1	Anforderungen zur sicheren Produktmontage in Höhen	8
4.2	Vorbereitung der Montage	9
4.3	Allgemeine Richtlinien zur Produktmontage	9
4.4	Montagewerkzeug	9
4.5	Montage.....	9
5	Systembedienung und Produktsicherheit.....	13
5.1	Allgemeine Anforderungen des Sicherheits- und Gesundheitsschutzes.....	13
5.2	Sicherheitsanforderungen in Abhängigkeit der Nutzungsbedingungen und des Nutzungsortes.....	13
5.3	Sichere Nutzung	13
5.4	Kontrolle der sicheren Produktnutzung	14
6	Nutzung und Systempflege	14
6.1	Produktnutzung gemäß seiner Bestimmung.....	14
6.2	Anleitung für Laien	14
6.3	Technische Prüfung, Konservierung, Pflege und Reparatur.....	15
7	Allgemeine Garantiebedingungen	16
7.1	Ausnahmen von der Garantie	16
8	Reklamation / Technische Mängel.....	16
8.1	Reklamation	16
8.2	Technische Mängel	16
9	Demontage / Recycling / Entsorgung	17
10	Kennzeichnung und Beschriftung mit dem CE-Kennzeichen	18
10.1	Übereinstimmung des Produkts mit der CE-Norm.....	18
10.2	Zusatzinformationen zur CE-Kennzeichnung	18

1 EINLEITUNG

1.1 SICHERHEITSHINWEISE DES PRODUKTS

Das Produkt wurde gemäß dem modernsten technischen Wissen im Bereich der Gestaltung und der Erzeugungstechnologie hergestellt und wird in einem betriebssicheren Zustand geliefert.





Eine sichere Konstruktion wurde erzielt, dank

Lp.	Gegenstand	Europäische Rechtsgrundlage	Polnische Rechtsgrundlage
1	Raffstoren, Betriebs- und Sicherheitsanforderungen	EN 13659:2015	PN-EN 13659:2015
2	Außenbeschattung und Betriebs- und Sicherheitsanforderungen	EN 13561:2015	PN-EN 13561:2015
3	Bauprodukte (CPR)	Richtlinie 305/2011 des Europäischen Parlaments und des Rates	Gesetz vom 16.04.2004 für Bauprodukte (Gesetzblatt 2004 Nr. 92 Pos. 881) mit späteren Änderungen (Gesetzblatt 2016.1570; Gesetzblatt 2015.1165; Gesetzblatt 2016.542)

Die Leistungserklärung wird der Technischen Dokumentation für Sunbreaker SLIDE beigelegt.

1.2 DEFINITION DER SYMBOLE UND ZEICHEN

Die unten genannten Symbole (Piktogramme) kennzeichnen besonders wichtige Informationen zum Thema Gefahr und Sicherheit.

Piktogramm	Bedeutung des Piktogramms	Information
	INFORMATION	Bitte lesen sie vor der Verwendung des Produkts die techn. Dokumentation. Die Einhaltung der Vorgaben der techn. Dokumentation ist Voraussetzung für: - einen störungsfreien Produktbetrieb, - die Realisierung der Gewährleistungsansprüche. Zum Personenschutz bewahren sie die techn. Dokumentation bitte auf.
	INFORMATION	Keine schädlichen oder gefährlichen Folgen für Menschen oder Objekte.
	VORSICHT !	Situation die zur Beschädigung des Produkts oder anderen Beschädigungen führen kann. Keine Gefahr für Menschen.
	GEFAHR !	Das Symbol kennzeichnet alle Sicherheitsinformationen, deren Nichteinhaltung eine Gefährdung für Leib und Leben darstellt. Gefährdung für Leib und Leben: Risiko: Gefahr von schweren Verletzungen oder sogar Tod. Eine gefährliche Tätigkeit die Verletzungen oder Beschädigungen des Produkts verursachen kann.

1.3 TERMINOLOGIE UND DEFINITION

Die in der Dokumentation verwendete Terminologie und Definitionen bedeuten:

Produkt: SLIDE.

SLIDE: Sonnenschutzbehang für Außen in Form von verschiebbaren Seitenpanelen, aufgehängt an Rollwagen in der oberen Führungsschiene und mit Führung in der unteren Führungsschiene, mit Rahmeninhalt aus horizontalen Lamellen oder Stoff. Vertikale Montage an einer tragenden Konstruktion, vor dem Fenster oder in einer Nische an der Gebäudeaußenseite. Das System besitzt keinen Antrieb.

Lamellen: Produktteil, aus stranggepresstem Aluminium in Linsenform, zur Ausfüllung des Rahmeninhalts des Systems SLIDE. Die Lamellenform stellt einen ästhetischen Sonnenschutz dar.

Stoff: Produktteil, zur Ausfüllung des Rahmeninhalts SLIDE. Der Stoff dient nicht nur als Sonnenschutz, sondern stellt gleichzeitig ein Zierelement dar. Gefertigt aus hochwertigen Materialien.

Obere Führungsschiene: Produktteil, aus stranggepressten Aluminiumprofilen, zum Einhängen der Seitenpanele SLIDE, das gleichzeitig deren Führungsrinne darstellt und die Belastung auf die äußere Konstruktion überträgt. Ermöglicht eine Führung von 3 Paneelen nebeneinander in einer Nut. Erfordert eine Montage an einer tragenden Konstruktion mit entsprechender Steifigkeit.

Untere Führungsschiene: Produktteil, aus stranggepressten Aluminiumprofilen zur Stabilisierung der Paneele SLIDE. Erfordert die Montage auf stabilem Untergrund.

Rollwagen: Produktteil, welches einen Korpus aus Druckguss und 4 gelagerte Rollen auf 2 Rollachsen enthält. Stellt die Aufhängung und eine stabile Verschiebbarkeit der Paneele in der oberen Führungsschiene sicher. Ein Panel beinhaltet 2 Rollwagen.

1.4 GEGENSTAND, BESTIMMUNG UND INHALT DER DOKUMENTATION

Gegenstand dieser Dokumentation sind die von **SELT Sp. z o. o.** hergestellten Produkte. Die Dokumentation betrifft Sonnenbehänge des Typs **SLIDE**.

Verzeichnis der Systeme SLIDE:

- SLIDE mit Lamellen als Rahmeninhalt, Montage Außen an einer tragenden Konstruktion.
- SLIDE mit Stoff als Rahmeninhalt, Montage Außen an einer tragenden Konstruktion.



Die technische Dokumentation und Montageanleitung ist an den Endbenutzer zu übergeben.

**WICHTIGE ANLEITUNG BETREFFEND SICHERHEIT
VORSICHT – DAS VORGEHEN NACH DIESER ANLEITUNG IST WESENTLICH
FÜR DIE SICHERHEIT VON MENSCHEN
BEWAHREN SIE DIESE ANLEITUNG AUF**



Die Dokumentation ist zusammen mit den produktspezifischen Informationen, welche auf der Internetseite www.selt.com zugänglich sind, gültig.

Die Dokumentation enthält:

- wichtige Empfehlungen für die Montage, die Verwendung und Wartung des Produkts,
- wichtige Empfehlungen für den Transport und die Lagerung,
- Hinweise zur sicheren Produktnutzung

SELT Sp. z o. o. wird keine Verantwortung für Schäden übernehmen, deren Ursache die Nichteinhaltung der in der Dokumentation enthaltenen Empfehlungen ist.

SELT Sp. z o.o. behält sich das Recht zur Einführung von Änderungen vor, die bei Einhaltung der wesentlichen technischen Parameter zur Verbesserung der Produktsicherheit und –Nutzung dienen.

Die Urheberrechte für diese Dokumentation bleiben im Besitz der Firma SELT Sp. z o.o. mit Sitz in Opole [Oppeln]. Ohne Zustimmung darf die Dokumentation, weder zum Teil noch im Ganzen, zu Zwecken von firmenschädlichem Verhalten verwendet oder Dritten zugänglich gemacht werden.

2 TECHNISCHE PRODUKTINFORMATION

Die technische Produktspezifikation ist nach Einloggen auf der Internetseite zugänglich: www.selt.com

2.1 TECHNISCHE PARAMETER

SLIDE	
Systemabmessungen:	
Gesamthöhe (mit Führungsschienen)*	2800 mm
Gesamtlänge (Führungsschiene)*	6698 mm
Max. Rahmenbreite	1379 mm
Max. Rahmenhöhe	2725 mm
Rahmenführung	Oben durch 2 Rollwagen, die den Rahmen in der oberen Führungsschiene führen
Achsabstand der Rollwagen am Rahmen	825 mm
Breite/Höhe der oberen Führungsschiene (Roll-Nut)	149 mm / 34 mm
Breite/Höhe der unteren Führungsschiene (Führungs-Nut)	149 mm / 20 mm
Roll-Nut-Anzahl in einer Führungsschiene	3 St.
Zulässige Kompensation einer nicht eingehaltenen Parallelität zw. den Führungsschienen	bis 10 mm
Rahmeninhalt – Lamellen Sunbreaker	
Achsabstand der Lamellen	43 mm oder 67 mm
Breite/ Dicke der Lamelle	52,1 mm / 10 mm
Lamellenneigungswinkel	55° ab Basis
Rahmeninhalt – Stoff	
Verfügbare Stoffgruppen	Screen
Beschichtung SLIDE:	Standard RAL9016 oder FSM71319
Montage:	
Montagort	Außen an einer tragenden und ausreichend steifen Konstruktion (kein freitragendes System)

*- Das System ist insbesondere für die Pergola SB500 gedacht (die Abmessungen sind auf Basis der Pergola SB500 Konstruktion entstanden)

2.2 PRODUKTEIGENSCHAFTEN

Das System SLIDE sind verschiebbare Seitenpanele die als Sonnenschutz dienen. Das System ist für die Pergola SB500 geeignet. Es kann als architektonisches Zierelement dienen, dass zur Aufteilung von Räumlichkeiten dienen kann.

Das System setzt sich aus leichten und widerstandsfähigen Aluminiumrahmen zusammen die auf Rollwagen aufgehängt sind. Zusammen mit der oberen (stellt die Rollbahn dar) und unteren Führungsschiene (dient der Führung), stellt es ein komplettes System dar. 2 verschiedene zur Auswahl stehende Rahmeninhalte (Lamellen Sunbreaker oder Stoff) und eine sichere Montage erlauben ein breites Anwendungsgebiet des Produkts.

Sie sind durch folgende Merkmale gekennzeichnet:

- Konzipiert zur Seitenbeschattung der Pergola SB500
- Ermöglichen eine schnelle Raumaufteilung
- Die Führungsschienen ermöglichen eine Führung von 3 Seitenpaneelen in einer Nut nebeneinander
- Beschränken den Eintritt von Sonnenstrahlen und schützen vor Blicken fremder Personen
- Die Lamellen Sunbreaker haben einen festen Neigungswinkel
- sie scheiden keine giftigen Substanzen während der Nutzung aus
- Die Aufhängung an Rollwagen ermöglicht ein schnelles und einfaches Verschieben der Seitenpanele in beliebige Positionen
- Das System benötigt keine Stromversorgung
- Zur Montage ist eine tragende und steife Konstruktion nötig (obere Aufhängung).

3 TRANSPORT UND LAGERUNG DES PRODUKTS

3.1 VOLLSTÄNDIGKEIT UND QUALITÄTSZUSTAND BEI LIEFERUNG

Die Firma SELT Sp. z o.o. tut alles dafür, dass das Produkt mit der Bestellung übereinstimmt. Die Überprüfung auf Vollständigkeit des Produkts ist vom Käufer bei Erhalt durchzuführen.

Unstimmigkeiten sind sofort dem Fahrer/Lagerist/Monteur zu melden und im Abnahmeprotokoll oder auf den Lieferpapieren unter Forderungen zu vermerken. Die Prüfung auf sichtbare Mängel gehört zu den Verpflichtungen des Käufers und sie sollte bei Erhalt der Ware stattfinden. Sichtbare Mängel sind mechanische Beschädigungen, Kratzer und Risse etc.

Bei falsch gelieferten Mengen und auch bei Teilen die sichtbare Mängel aufweisen, verpflichtet sich SELT Sp. z o.o. zur schnellstmöglichen Nachlieferung.

3.2 ALLGEMEINE BEDINGUNGEN DES TRANSPORTS UND DER LAGERUNG DES PRODUKTS

Verzeichnis:

- Das Produkt wird fabrikmäßig in Kartonverpackungen eingepackt, um Beschädigungen bei der Lagerung, dem Transport und bei seiner Verlagerung an den Ort der Endmontage zu verhindern.
- die Produkte sind beim Transport / zur Lagerung, gemäß den auf der Verpackung befindlichen Pfeilen zu legen.
- Bei Lagerung sollten max. 2 Verpackungen übereinander liegen, da sonst die Gefahr besteht, dass die Verpackungen eingedrückt werden, was zu dauerhaften Beschädigungen der Ware führen kann.
- Ware die mittig in den Transportfahrzeugen positioniert wird, ist vorher entsprechend zu sichern, um Beschädigungen während des Transports zu vermeiden (z.B. Unterlagen, Sicherheitsgurte usw.)
- während des Transports sind die Produkte vor Regen- oder Schneefall zu schützen.
- Lagerplätze müssen trocken, belüftet und vor schädlichen Umwelteinflüssen gesichert sein (z.B. Sonneneinstrahlung, Regen usw.).
- In Fällen, in denen das Gewicht der Ware 25 Kg überschreitet, ist die Verlagerung an den Ort der Endmontage von mind. 2 Personen durchzuführen.

3.3 BESCHREIBUNGEN, DIE UNBEDINGT AUF DER VERPACKUNG ABGEBILDET SEIN MÜSSEN



Vor der Montage und Inbetriebnahme der Ware ist unbedingt die technische Dokumentation gründlich zu lesen, die sich auf der Internetseite www.selt.com/doc-de befindet.

4 PRODUKTMONTAGE

In diesem Abschnitt sind die allgemeinen Anforderungen zur Montage des Produkts enthalten.

Die richtige Montage ist eine notwendige Bedingung für eine fehlerfreie Funktion des Produkts. SELT Sp. z o. o. empfiehlt die Montage durch Fachpersonal, um dem Käufer die richtige Montage sicherzustellen.

Allgemeine Anforderungen der sicheren Montage

- die allgemeinen Grundsätze der Baukunst sind zu beachten
- die geltenden Gesundheits- und Sicherheitsvorschriften sind zu beachten, insbesondere diejenigen, die die Arbeitssicherheit mit Elektrogeräten und Arbeiten in Höhen betreffen,
- das Produkt muss mechanisch befestigt werden (Bauschaum, Klebstoffe oder ähnliche Materialien sind als Befestigungsmaterialien nicht zulässig),
- das Produkt ist an tragenden Bauelementen des Gebäudes anzubringen (Wände, Stürze, Stahlkonstruktion, Aluminiumkonstruktion, Fensterrahmen),
- als Basis, an der die Führungsschienen befestigt werden, sollte eine sichere Konstruktion dienen (Beton, Ziegel, o. ä.)
- das Produkt darf nicht an Elementen angebracht werden, die keine entsprechende Tragfähigkeit sicherstellen.
- die Montage ist an ebenem, trockenem Mauerwerk mit entsprechender Festigkeit gemäß den allgemeinen Grundsätzen der Baukunst durchzuführen,
- im Falle von Metallkonstruktionen, die gemäß der geltenden Grundsätze für Metall miteinander verbunden wurden, ist die Montage an Materialien mit entsprechender Wandstärke auszuführen,
- vor der Montage sind alle überflüssigen Elemente aus dem Montagebereich zu entfernen,

Der Hersteller erlaubt den Zusammenbau des Produktes in folgenden Untergründen (wandtragende Schicht):

- unbewehrter Beton oder Stahlbetonklasse min. C20 / 25 ungerissen,
- Beton wie oben mit einer Wärmedämmschicht von bis zu 25 cm Dicke,- Wand min. 24 cm Vollziegel Mz-Format NF mit einer Stärke von min. 20 MPa und Dichte > 1,8 kg / dm³ auf dem Mörtel M2,5 bis M9,
- Wand min. 24 cm von Silikatblöcken mit einer Stärke von min. 10 MPa und Dichte > 2 kg / dm³ auf Mörtel M2,5 bis M9
- Wand min. 17,5 cm aus Silikatblöcken Lochsteinen mit einer Festigkeit von min. 20 MPa und Dichte > 1,4 kg / dm³ auf Mörtel M2,5 bis M9- Holzbalken (Wand / Decke), Klasse min. C24 ohne Spaltung bei einer Dicke von min. 100 mm
- Holzsparrn, min. C24 ohne Spaltung bei einer Dicke von min. 70 mm
- Wände aus Silikatblöcken (voll oder hohl) mit einer Wärmedämmschicht - Rücksprache mit einem autorisierten Konstrukteur erforderlich,
- Wände aus Vollziegeln mit Wärmedämmschicht - Rücksprache mit einem befugten Planer erforderlich,- Wand aus Hohlraumkeramikblock ohne Dämmung oder mit Wärmedämmschicht - Rücksprache mit einem autorisierten Konstrukteur erforderlich
- Blöcke aus Porenbeton - nicht empfohlen.

Die o.g. Zusatzinformationen dienen lediglich als Orientierungshilfe. Ob ein Untergrund zur Montage geeignet ist, ist immer abhängig vom Montageort und den Produktabmessungen. Dies muss jedes Mal von einem Konstrukteur mit entsprechenden Kenntnissen beurteilt werden.

4.1 ANFORDERUNGEN ZUR SICHEREN PRODUKTMONTAGE IN HÖHEN



Die Montage des Produkts bei Notwendigkeit der Durchführung von Arbeiten in Höhen, gehört zu den besonders gefährlichen Tätigkeiten, da ein besonders hohes Risiko für Leib und Leben besteht, insbesondere durch Absturzgefahr.

Die Erarbeitung eines Sicherheitsplans und Gesundheitsschutzes während der Montage, gehört zu den Pflichten des Käufers. Der Käufer sollte detaillierte Anforderungen des Gesundheits- und Sicherheitsschutzes bei Durchführung von Arbeiten in Höhen festlegen, insbesondere:

- direkte Aufsicht der Ausführung der Arbeiten durch entsprechendes Personal (z.B. Bauleiter, Vorarbeiter),
- entsprechende Sicherheitsmaterialien, vor allem Ausrüstung zum Schutz bei Sturz aus Höhen,
- ausführliche Schulung der Mitarbeiter, die die Arbeiten in Höhen ausführen,
- Notwendigkeit der Anwendung: Leitern mit entsprechenden Qualitäts- und Sicherheitszertifikaten, Gerüste, Sicherheitsklammern, Brücken mit entsprechender Tragfähigkeit für die vorgesehenen Tätigkeiten.

Arbeiten in Höhen von über 2 m, bei denen die Anwendung individueller Ausrüstung zum Schutz vor Sturz aus Höhen erforderlich ist, müssen von mindestens 2 Personen durchgeführt werden.

4.2 VORBEREITUNG DER MONTAGE

- das Produkt auspacken und prüfen, ob alle zur Montage erforderlichen Bestandteile vorhanden sind,
- vor der Montage sind die Abmessungen der Nische mit der Produktspezifikation auf der Verpackung zu prüfen,
- vor der Montage ist zu prüfen, ob der Untergrund ausreichende Tragfähigkeit besitzt, die eine sichere Montage und den sicheren Betrieb ermöglicht und ob die zulässigen Verformungen der Konstruktion eingehalten wurden.



Achtung! Dübel, Schaftschrauben oder Schrauben zur Befestigung des Produkts an der Konstruktion, sind von der Art des Untergrundes abhängig und werden deshalb nicht mitgeliefert. Sie müssen vom Käufer oder Monteur selbst erworben werden.

4.3 ALLGEMEINE RICHTLINIEN ZUR PRODUKTMONTAGE

- Die Montage der Führungsschienen an der Konstruktion erfolgt mit Schrauben (nicht im Lieferumfang enthalten).
- im Falle eines Fenstersturzes aus Stahlbeton oder aus vollen Ziegeln sind zur Montage Dübel mit entsprechenden Abmessungen zu verwenden, die der Tragfähigkeit der Elemente auf denen sie montiert werden, angepasst sind,
- im Falle von Wänden aus Ziegelsteinen mit Löchern, sind für diese Montagezwecke vorgesehene Montagesysteme zu verwenden,
- das Produkt ist vor Verschmutzung zu schützen (z.B. Mörtel, Montageschaum, Silikon), da es sonst zu Beschädigungen kommen kann,
- die Verwendung von chemischen Substanzen, die Komponenten aus Bitumen oder anderen Bestandteilen haben, die mit Systemelementen reagieren, ist unzulässig.



Eine falsche Montage kann zur Entstehung von Gefahrensituationen für den Benutzer führen.

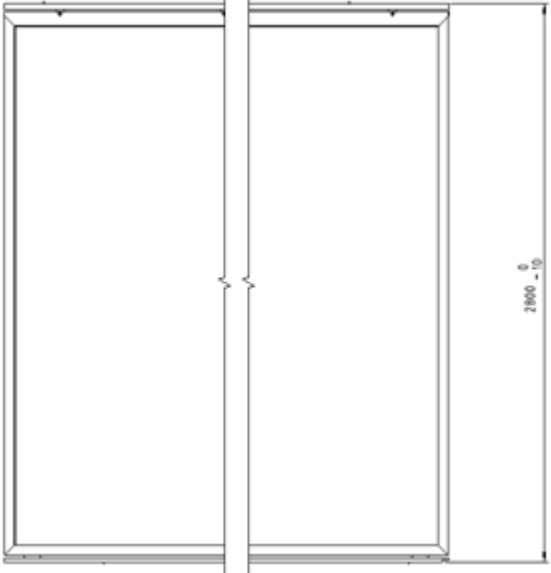
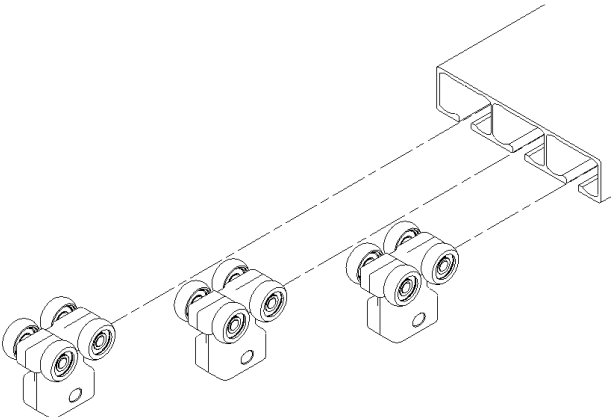
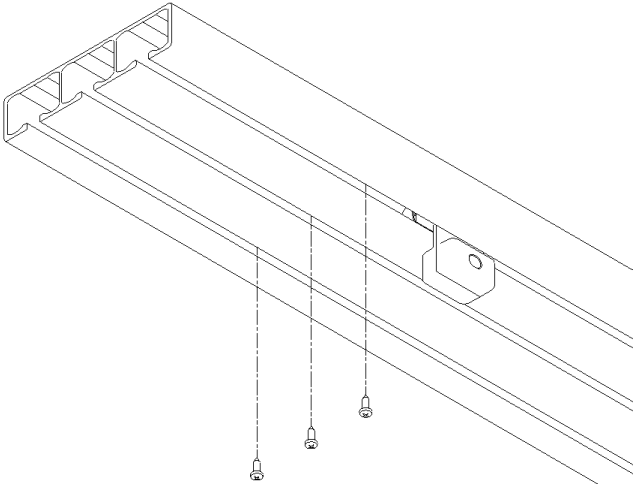
4.4 MONTAGEWERKZEUG

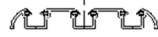
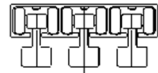
Verzeichnis der Montagewerkzeuge:

- Bohrer für Metall und Beton,
- Schlagbohrmaschine,
- Leiter/Gerüst,
- Schraubenzieher,
- Hammer
- Maßband,
- Bleistift/Stift,
- Wasserwaage,
- Inbusschlüssel,

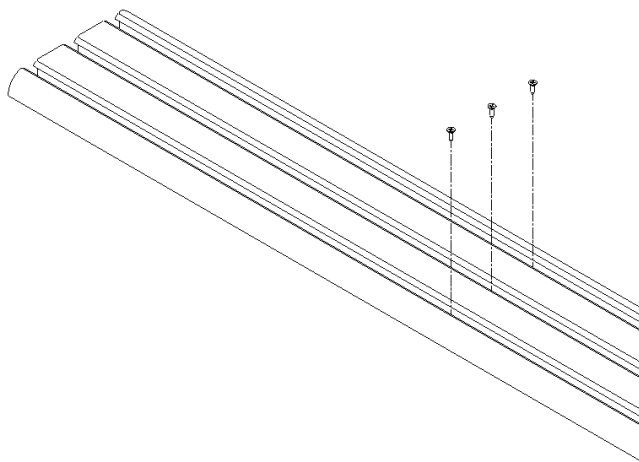
4.5 MONTAGE

Die Technische Dokumentation ist nach dem Einloggen auf der Internetseite zugänglich www.selt.com

 <p style="text-align: center;">Zeichn. 1.</p>  <p style="text-align: center;">Zeichn. 2.</p>	<p>1. Prüfen Sie, ob die obere Unterkonstruktion in Waage ist, um die obere Führungsschiene montieren zu können. Das Nischenmaß zw. oberer und unterer Unterkonstruktion sollte 2800mm betragen 2800 mm (Zeichn.1).</p> <p>ACHTUNG: Die Führungsschienen sind nicht freitragend. Sie sind an einer Unterkonstruktion mit entsprechender Tragfähigkeit und zulässiger max. Durchbiegung unter Belastung mit den Systemen anzubringen.</p> <p>Der Unterschied in der Parallelität zw. oberer und unterer Führungsschiene darf 10mm nicht überschreiten.</p> <p>2. Führen Sie die Rollwagen in die obere Führungsschiene, so dass die Befestigungslöcher für die Panele nicht verdeckt werden (je 2 Rollwagen pro Panel). Die Rollwagen sind in die entsprechende Nut einzuführen (Sie besitzt 3 Nuten). Sichern Sie die Rollwagen provisorisch vorm Herausfahren, bis Sie die obere Führungsschiene montiert haben (Zeichn.2).</p>
 <p style="text-align: center;">Zeichn. 3.</p>	<p>3. Montieren Sie die obere Führungsschiene mit eingeführten Rollwagen an die Unterkonstruktion mit Hilfe von ST4,2x13 Schrauben gemäß den Löchern in den Führungsschienen (Zeichn.3).</p> <p>ACHTUNG: Nach Festschrauben sind die Führungsschienen von möglichen Spänen/Verunreinigungen zu befreien – ihre Anwesenheit kann zur Beschädigung der Lauffläche der Rollwagen führen.</p>



Zeichn. 4

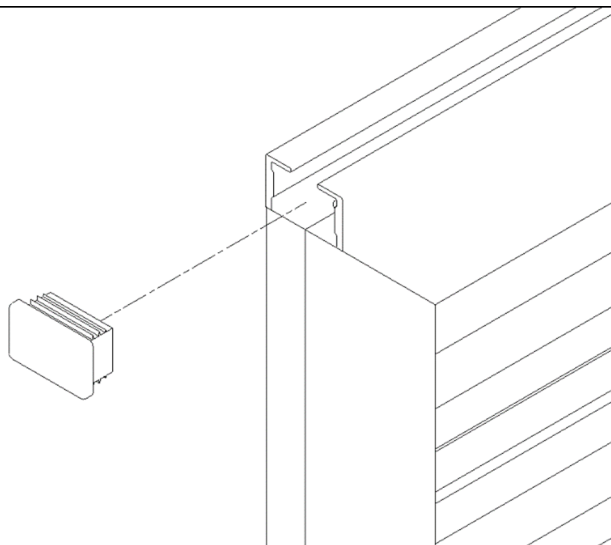


Zeichn. 5

4. Prüfen Sie ob der Untergrund für die untere Führungsschiene eben ist. Legen Sie die untere Führungsschiene auf den stabilen Untergrund, so dass Sie sich in einer Achse zur oberen Führungsschiene befindet. Das Nischenmaß zw. oberem und unterem Untergrund sollte 2800 mm betragen (Zeichn. 4).

ACHTUNG: Bei SLIDE für Pergolas SB500 können die unteren Führungsschienen Ausfräsungen an den Führungsschienenenden haben, die eine Montage auf den Pergolafüßen ermöglichen.

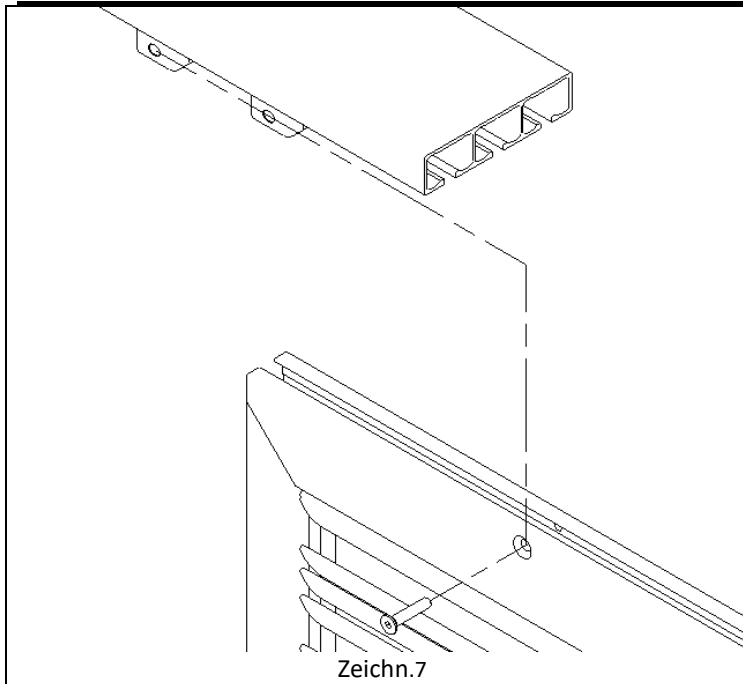
5. Montieren Sie die untere Führungsschiene an der Unterkonstruktion ST3,5x13. Nach Festschrauben sind die Führungsschienen von möglichen Spännen/Verunreinigungen zu befreien (Zeichn.5).



Zeichn.6

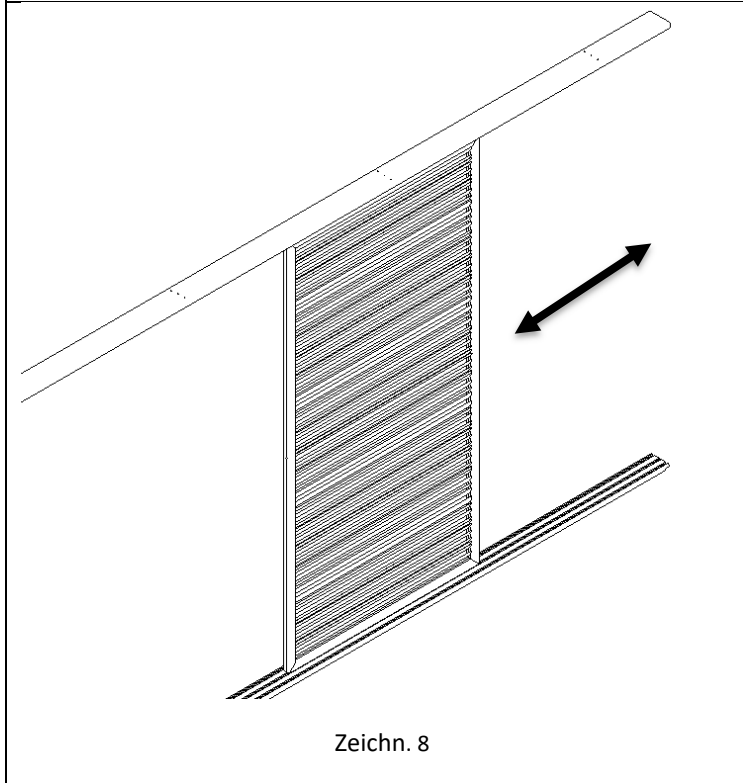
6. Ziehen Sie im Seitenpanel eine der Abdeckkappen an den oberen Ecken heraus. Entfernen sie die provisorische Sicherung der Rollwagen. Setzen Sie das Seitenpanel mit den unteren Führungskeilen in die gewünschte Nut der unteren Führungsschiene.

ACHTUNG: Die Führungskeile sind aus Kunststoff. Die untere Führungsschiene hat Dichtungen in den Nuten. Achten Sie beim Einsetzen der Paneele darauf, nicht die Keile oder die Dichtungen zu beschädigen.



Zeichn. 7

7. Heben Sie das Seitenpanel an und führen die Rollwagen an der Stelle in das Panel ein, wo Sie zuvor die Abdeckkappe entfernt haben. Stellen Sie das Panel so auf, dass sich die Löcher in den Rollwagen mit denen im oberen Profil des Seitenpanels überlagern. Befestigen Sie das Panel mit Schrauben M8x40 am Rollwagen. Wiederholen Sie den Vorgang für den zweiten Rollwagen. Bringen Sie die Abdeckkappe wieder an der Ecke des Seitenpanels an. Wiederholen Sie die Schritte für die restlichen Panele.



Zeichn. 8

8. Schieben Sie die Panele über die gesamte Länge der Führungsschienen einmal hin und her, um zu prüfen, ob Sie sich ohne Hängenbleiben der Keile an den Dichtungen/Nuten verschieben lassen und Sie so eingesetzt sind, dass ein Herausfallen der Panele aus den Nuten nicht möglich ist (Zeichn.8).

ACHTUNG: Die untere Führungsschiene hat Dichtungen aus Kunststoff. Achten Sie darauf, dass diese bei der Montage nicht beschädigt werden.

5 SYSTEMBEDIENUNG UND PRODUKTSICHERHEIT

5.1 ALLGEMEINE ANFORDERUNGEN DES SICHERHEITS- UND GESUNDHEITSSCHUTZES

- Beim Transport, der Montage und Demontage, der Nutzung, der Pflege und Konservierung des Produkts, sind die Anforderungen des Sicherheits- und Gesundheitsschutzes und des Umweltschutzes zu beachten.
- Das Produkt sollte nur von Personen mit entsprechenden Berechtigungen repariert und konserviert werden.
- Der Käufer hat sicherzustellen, dass alle Personen die das Produkt täglich nutzen, pflegen und konservieren, sich mit der Bedienungsanleitung vertraut machen und die darin enthaltenen Vorgaben einhalten.
- Eine andere als im Punkt „Pflege“ beschriebene Art der Reinigung des Produkts ist unzulässig.
- Alle Tätigkeiten sind mit der entsprechenden Vorsicht und unter Beachtung der Sicherheitsvorschriften auszuführen.
- Reparaturen und Pflegearbeiten dürfen nur vorgenommen werden, wenn das Produkt von der Stromversorgung abgetrennt ist.
- Die am Produkt angebrachten Kennzeichnungen sind zu beachten (z.B. Piktogramme, Pfeile die die Antriebsrichtung anzeigen usw.).
- Es ist darauf zu achten, dass die Kennzeichnungen nicht übermalt oder in irgendeiner Form beschädigt werden, so dass sie nicht mehr zu erkennen sind.
- Eine Änderung der elektrischen Pläne oder der Systemkonfiguration, ohne vorherige Konsultation mit dem Hersteller oder einem autorisierten Handelspartner, ist unzulässig.
- Vor Nutzungsbeginn des Produkts, ist diese Anleitung genauestens zu lesen.

5.2 SICHERHEITSANFORDERUNGEN IN ABHÄNGIGKEIT DER NUTZUNGSBEDINGUNGEN UND DES NUTZUNGSORTES

Detaillierte Sicherheitsanforderungen gelten für Kinder bis zu einem Alter von 42 Monaten. Detaillierte Nutzungsanforderungen gelten überall dort, wo Kleinkinder Zugang haben oder sich befinden können. Die detaillierten Nutzungsanforderungen sind auch dort zu beachten, wo sich behinderte Menschen aufhalten.



Vor Gebrauch des Produkts ist vom Käufer eine Risikoeinschätzung zur Nutzung, unter besonderer Beachtung der Sicherheitsanforderungen für Kinder und behinderte Menschen, vorzunehmen.

Beim Erstellen der Nutzungsanforderungen des Produkts, sind die voraussichtlichen Nutzungsanforderungen und Gefahrenquellen rational zu berücksichtigen.

5.3 SICHERE NUTZUNG



Das Produkt darf nur genutzt werden, wenn es keine Mängel aufweist.

Empfehlungen und Tätigkeiten:

- Das Produkt ist, unter Einhaltung der in der Dokumentation beschriebenen Vorgaben, sicher im Gebrauch.
- Jegliche Arbeiten bzgl. Wartung und Reparatur sind von einer geschulten Person vorzunehmen, die die entsprechenden Berechtigungen besitzt.
- Die Nutzung eines Produkts, dass nicht die Sicherheitsanforderungen des Brandschutzes erfüllt, ist verboten.
- Die Nutzung eines fehlerhaften oder unvollständigen Produkts ist verboten. Der Gebrauch eines solchen Produkts kann zu dessen Zerstörung führen, eine Gefährdung für Leib und Leben darstellen und kann zu Garantieverlust führen
- Eine Überschreitung der in der Dokumentation beschriebenen Betriebsparameter ist verboten.
- Im Bereich des Behangs dürfen keine spitzen oder hervorstehenden Gegenstände aufbewahrt werden, die am Fallprofil oder dem Stoff hängenbleiben und zu ihrer Zerstörung führen können.
- Die Durchführung von provisorischen Reparaturen ist verboten.
- Verunreinigungen der oberen und unteren Führungsschiene sind zu unterbinden. Dies kann zur Beschädigung des Systems führen!

Falls ein fehlerhafter Betrieb des Produkts festgestellt wird, ist umgehend der Lieferant des Produkts zu informieren. Die Nutzung eines technisch fehlerhaften Produkts und Reparaturen in Eigenverantwortung stellen eine Gefährdung für Leib und Leben dar und können zu Garantieverlust führen.

5.4 KONTROLLE DER SICHEREN PRODUKTNUTZUNG

Der Käufer sollte:

- a) falls die sichere Produktnutzung abhängig von Bedingungen ist, zu denen das Produkt montiert wurde, das Produkt:
 - einer Eingangskontrolle unterziehen (Nach Montage, aber vor Nutzungsfreigabe).
 - nach Montage an einem anderen Ort, das Produkt einer Kontrolle unterziehen.

- b) sicherstellen, dass bei Bedingungen die zu einer Verschlechterung des technischen Produktzustands führen und somit zu einer Gefahrenquelle werden können, das Produkt:
 - einer regelmäßigen Wartung und Prüfung unterzogen wird.
 - einer speziellen Kontrolle unterzogen wird, falls die Produktsicherheit sich möglicherweise verschlechtert aufgrund von:
 - Produktmodifikationen,
 - Naturphänomenen,
 - einer langen Standzeit durch Nichtnutzung,
 - gefährlichen Beschädigungen oder Arbeitsunfällen.

Die oben aufgeführten Kontrollarbeiten, können von durch den Besitzer befugten und mit entsprechenden Berechtigungen ausgestatteten Personen vorgenommen werden.

6 NUTZUNG UND SYSTEMPFLEGE

6.1 PRODUKTNUTZUNG GEMÄß SEINER BESTIMMUNG

Das System ist gemäß seiner Bestimmung zu nutzen, die durch den Hersteller definiert wird. Falls das System anders genutzt oder geändert wird, als in dieser Anleitung, hat der Hersteller eine Grundlage, um Forderungen aus Garantieleistungen abzulehnen. Eigenmächtige Veränderungen am Produkt, die einen Einfluss auf seine sichere Nutzung haben, sind verboten.

Zur richtigen Produktnutzung gehört:

- normale oder vorhersehbare Nutzung, die z.B. ein durch den Nutzer bewusst in Kauf genommenes Risiko ausschließt
- die Anwendung der richtigen Betriebsparameter
- die Einhaltung der Vorgaben zum Produktgebrauch
- die Durchführung einer regelmäßigen Wartung und Pflege des Produkts
- das Einhalten der Vorgaben im Punkt: „Kontrolle der sicheren Produktnutzung“
- die Einhaltung der Daten im Punkt „technische Parameter“.

Im Falle unsachgemäßer Nutzung:

- kann das Produkt eine Gefährdung für die bedienende Person darstellen
- besteht die Gefahr der Beschädigung des Produkts
- kann dies negative Auswirkungen auf seine Funktionalität haben



Gefahr von Verletzungen durch die Lamellenkanten:

- die Hände nicht zw. die Lamellen stecken und nicht zw. die verschiebbaren Seitenpanele Slide laufen
- die Hände nicht in die Nut der Führungsschienen oder die Rollwagen stecken,
- die Paneele nicht mit Gewalt öffnen.

6.2 ANLEITUNG FÜR LAIEN

Vor Nutzungsbeginn des Produkts, ist diese Dokumentation genauestens zu lesen.

Laien sind Personen, denen der Käufer die Nutzung, Pflege und Reinigung der Produkte übertragen hat.

Die Kenntnis des Inhalts der Dokumentation stellt einen einwandfreien Betrieb des Systems sicher.

Arbeiten, die von Laien ausgeführt werden können:

- Täglicher Gebrauch:
 - Tätigkeiten, die keine Auswirkungen auf die Betriebsparameter des Produkts haben
- Pflege und Konservierung des Produkts, die im weiteren Teil der Anleitung beschrieben werden.

6.3 TECHNISCHE PRÜFUNG, KONSERVIERUNG, PFLEGE UND REPARATUR

Es wird empfohlen, die Wartung von darauf spezialisierten Montageteams durchführen zu lassen.

Die Wartung besteht aus einer Prüfung der Produktfunktionalität und dem Austausch von während des Gebrauchs verschlissenen Elementen. Die tägliche Pflege führt der Käufer in Eigenregie durch.

Eine Wartung des Produkts sollte mind. 1 Mal im Jahr von darauf spezialisierten Montageteams durchgeführt werden. Die Wartung ist entgeltlich.

Grundlegende Tätigkeiten während der Wartung:

- Prüfung:
 - der Systembefestigungen an den Konstruktionselementen,
 - der Schraubenverbindungen,
 - des technischen Zustands der Lamellen und Führungsschienen,
- Eventuelle Einstellung und Korrektur der ausgetauschten Teile.

Produkte der Firma SELT Sp. z o.o. benötigen keine besonderen Pflegemaßnahmen. Eine Systemnutzung gemäß der Vorgaben des Herstellers, garantiert dem Nutzer eine langlebige und mängelfreie Funktion. Tägliche Pflegemaßnahmen sind bei vollkommen ausgefahrenem System durchzuführen.

Grundlegende Tätigkeiten der Produktpflege umfassen:

- Reinigung der sichtbaren, zugänglichen Produktelemente,
- Tägliche Reinigung der Führungsschienen-Nuten (insbesondere der unteren) – mind. 2x täglich.
- Eine Wartung des Produkts mind. 1 Mal im Jahr von darauf spezialisierten Montageteams.

Reinigung der Elemente aus Metall / Aluminium:

- Wie oft eine Reinigung durchgeführt werden muss, ist von den lokalen Klimabedingungen, der Nähe zu Verkehrsadern und Baustellen und der allgemeinen Verschmutzung der Umgebung abhängig.
- Es wird empfohlen, leichte Verschmutzungen der Oberflächen aus Metall/ Aluminium mit Wasser unter Zusatz eines sanften Reinigungsmittels durchzuführen.
- Die Reinigung sollte mind. 1 im Jahr per Hand durchgeführt werden, um Beschädigungen des Produkts zu vermeiden

Tuchreinigung:

- Die Beseitigung von Verunreinigungen kann durch leichtes Bürsten oder Saugen der Stoffoberfläche erfolgen,
- Die Stoffreinigung darf nur mit klarem Wasser oder einer sanften Seifenlösung erfolgen (max. Wassertemperatur 30°C),
- Zur Tuchreinigung dürfen keine Lösungsmittel oder starke Reinigungsmittel verwendet werden,
- Nach Anwendung einer sanften Seifenlösung, ist der Stoff mit klarem Wasser abzuspülen,

Verbotene Tätigkeiten während der Produktpflege:

- Die Reinigung mit einem Hochdruckreiniger, sowie Reinigungs- und Lösungsmittel wie z.B. Alkohol oder Benzin, ist unzulässig!
- Die Verwendung von Reinigungsmitteln mit Zusatz von Chlor, Ammoniak, Öl, Aceton und Bleichmittel zur Systemreinigung ist verboten. Ebenso die Aufbewahrung solcher Stoffe in Produktnähe, weil dadurch die Gefahr von Korrosion entstehen kann.
- Der Gebrauch von spitzen Gegenständen (z.B. Drahtbürsten) und Reinigungsmitteln die Kratzer hervorrufen ist verboten (z.B. Schleifpasten, Schleifpulver).
- Das Festhalten oder Ziehen am System oder seiner Bestandteile ist zu unterlassen.
- Das Verbiegen der Lamellen ist verboten (betrifft Rahmeninhalt Lamellen Sunbreaker)
- Der Austausch einzelner Elemente durch Teile anderer Hersteller ist untersagt! Austauschteile müssen Originalteile sein!

7 ALLGEMEINE GARANTIEBEDINGUNGEN

Die allgemeinen Garantiebedingungen sind auf der Seite www.selt.com/dokumenty-de zugänglich. Bei fehlendem Zugang zur Internetseite, sind die Garantiebedingungen bei ihrem Kundenbetreuer der Firma SELT Sp. z o. o. erhältlich.

7.1 AUSNAHMEN VON DER GARANTIE

Von der Garantie ausgenommen sind:

- Beschädigungen die beim Transport entstanden sind, der nicht von der Firma SELT Sp. z o. o. durchgeführt wurde.
- Beschädigungen die entstanden sind, weil die Lagerung, Installation oder Pflege nicht nach den Vorgaben der technischen Dokumentation, der Bedienungsanleitung oder den Vorgaben des Lieferanten durchgeführt wurden. Es sei denn, die Tätigkeiten wurden durch den Lieferanten oder auf seine Verantwortung hin durchgeführt.
- Beschädigungen die durch Nicht-Einhalten der Vorgaben in der technischen Dokumentation oder der Vorgaben des Lieferanten entstanden sind.
- Mechanische Beschädigungen.
- Beschädigungen die im Zuge einer Produktmodifikation entstanden sind, es sei denn, diese wurde vom Zulieferer, in dessen Auftrag oder auf seine Verantwortung hin durchgeführt.
- Beschädigungen die entstanden sind, weil trotz eines bereits vorhandenen Mangels, das Produkt weiter genutzt wurde, es sei denn, der Zulieferer wurde vorher informiert und empfahl die weitere Nutzung. Die Mängelursachen sind der rationalen Einschätzung des Zulieferers zu überlassen. Eine Reparatur oder ein Austausch des Produkts aufgrund der hier beschriebenen Mängel, kann durch den Zulieferer entgeltlich erfolgen.
- Beschädigungen deren Ursache in der normalen Abnutzung von Verschleißteilen begründet liegt
- Reparaturen, die eine Einstellung, Reinigung oder Schmierung des Systems beinhalten.
- Beschädigungen die durch Reparatur oder Einstellung in Eigenverantwortung entstanden sind.
- Beschädigungen die durch Systemnutzung bei unverhältnismäßigen Wetterbedingungen entstanden sind.
- Beschädigungen in Folge falscher Reinigung mit ätzenden Reinigungsmitteln oder falschen Geräten
- Atmosphärische und tierische Verunreinigungen.
- Einwirkung von Produkten oder Gegenständen die am System hängen und nicht zum Produkt der Firma Selt gehören,
- Nutzung des Produkts obwohl es Mängel aufweist.

8 REKLAMATION / TECHNISCHE MÄNGEL

8.1 REKLAMATION

Anlegen einer Reklamation:

- Eine Reklamation ist in schriftlicher Form beim Händler zu tätigen, bei dem das Produkt erworben wurde.
- Voraussetzung einer Reklamationsannahme ist die Angabe der Nr. des Kaufvertrags, der Bestellnr. oder des Kaufbelegs und eine schriftliche Meldung der Reklamation zusammen mit der Garantiekarte.
- Die Reklamationsmeldung muss eine genaue Mängelbeschreibung, den Namen der Montagefirma und das Datum, an dem der Mangel festgestellt wurde, enthalten.

Ware bei der keine Rechnungsnr., Vertragsnr. oder keine Bestellnr. angegeben wird, wird als Ware ohne Garantie bearbeitet werden.

8.2 TECHNISCHE MÄNGEL

Bei Auftreten eines Systemmangels ist:

- Der Mangel umgehend der Firma SELT Sp. z o.o. in Opole zu melden.
- Mängel können per Email an reklamacje@selt.com oder direkt beim Kundenbetreuer gemeldet werden.

Die Meldung eines technischen Mangels/einer Reklamation ist schriftlich auf dem Formular „Reklamationsmeldung“, dass auf der Seite www.selt.com zugänglich ist (oder bei ihrem Kundenbetreuer) zu tätigen.

9 DEMONTAGE / RECYCLING / ENTSORGUNG



Eine unsachgemäße Demontage kann zu schweren Verletzungen und Beschädigungen des Systems führen.

Die Demontage des Systems ist entsprechenden Montageteams zu überlassen oder einer Person die im Sicherheits- und Gesundheitsschutz geschult ist und entsprechendes Wissen aufweist.

Nach Ende der Produktlebensdauer, ist das System unbedingt in seine Einzelteile zu zerlegen und eine Sortierung der einzelnen Materialien und Elemente entsprechend der Verordnung vom Ministerium für Umweltschutz, vom 09.12.2014, Abfallkatalog Gesetzblatt Pos. 1923, vorzunehmen.

Lp.	Gegenstand	Europäische Rechtsgrundlage	Polnische Rechtsgrundlage
1	Abfallkatalog	Verordnung der Kommission (WE) Nr. 574/2004 vom Tag 23 Febr. 2004 mit späteren Änderungen I und III in der Verordnung (WE) Nr. 2150/2002 des europäischen Parlaments und Rates zur Abfallstatistik	Verordnung des Umweltministeriums vom 09 Dez. 2014 im Abfallkatalog (Gesetzblatt 2014 Pos. 1923)

10 KENNZEICHNUNG UND BESCHRIFTUNG MIT DEM CE-KENNZEICHEN

10.1 ÜBEREINSTIMMUNG DES PRODUKTS MIT DER CE-NORM


Die von der Firma SELT hergestellten Systeme erfüllen die Grundanforderungen der vom Polnischen Komitee für Normung als PN-EN 13659 (Rahmeninhalt Lamellen) oder PN-EN13561 (Rahmeninhalt Stoff) geführten Norm. Dies bestätigt die Leistungserklärung des Herstellers und die Kennzeichnung des Produktes mit dem CE- Zeichen. Um den Zustand zu wahren und um die sichere Nutzung und Pflege des Systems zu gewährleisten, sind die Vorgaben der technischen Dokumentation, Montageanleitung und der sicheren Nutzung einzuhalten

10.2 ZUSATZINFORMATIONEN ZUR CE-KENNZEICHNUNG

a) Kennzeichnung auf dem Produkt


SELT Sp. z o.o. Opole, ul. Wschodnia 23A
EN 13659 (Rahmeninhalt Sunbreaker) EN13561 (Rahmeninhalt Stoff)

b) Kennzeichnung auf den Zusatzdokumenten

					
SELT Sp. z o.o. Opole, ul. Wschodnia 23A POLAND 19 160 / S / 2019					
EN 13659/ EN 13561 SLIDE Sonnenschutzbehang – Verschiebbare Seitenpanele zur Außenanwendung					
Wesentliche Merkmale	Rahmeninhalt SLIDE	Maksymalny rozmiar ramki szerokość x wysokość [mm]	Windwiderstandsklasse	Erklärter Widerstand Prüfdruck [Pa]	Harmonisierte technische Spezifikation
Windwiderstandsklasse	Sunbreaker	1379x2725	6	600	EN 13659:2015
	Stoff	1379x2725	6	480	EN 13561:2015
Zusätzlicher Wärmewiderstand ΔR	Sunbreaker	0,0			EN 13659:2015
Gesamtenergie-durchlassgrad g_{tot}	Alle	Tritt nicht in Verbindung mit Glas auf			EN 13659:2015 oder EN 13561:2015